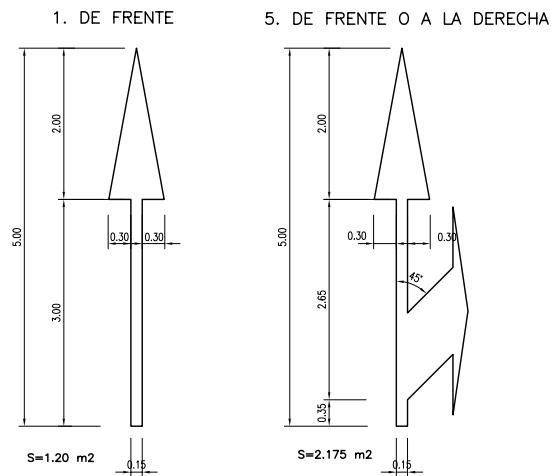


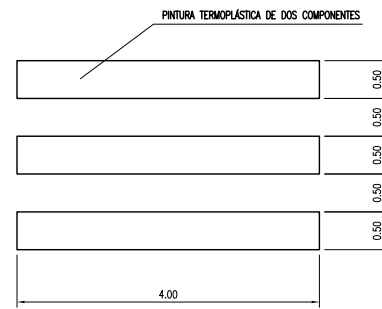
FLECHAS DE DIRECCIÓN O SELECCIÓN DE CARRILES M-5.2

ESCALA: 1/50



MARCA DE PASO DE PEATONES M-4.3

ESCALA: 1/50

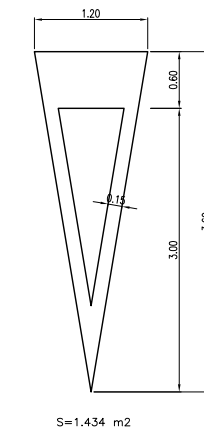


STOP M-6.4  
ESCALA: 1/40



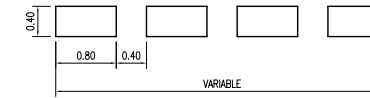
CEDA EL PASO M-6.5

ESCALA: 1/40



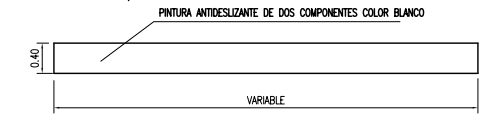
LÍNEA DE CEDA EL PASO M-4.2

ESCALA: 1/50



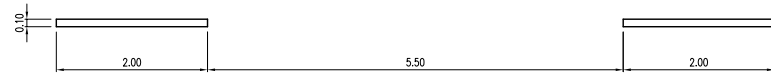
MARCA CONTINUA EN STOP M-4.1

ESCALA: 1/50



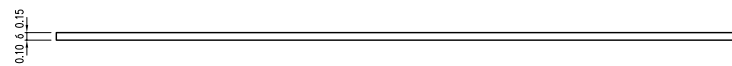
MARCA DISCONTINUA SEPARADORA DE CARRILES NORMALES M-1.3

ESCALA: 1/50



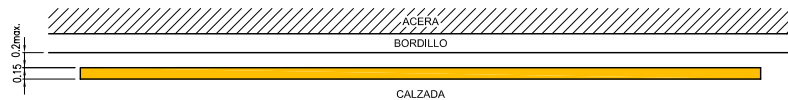
MARCA CONTINUA SEPARADORA DE CARRILES DOBLE SENTIDO M-2.2

ESCALA: 1/50



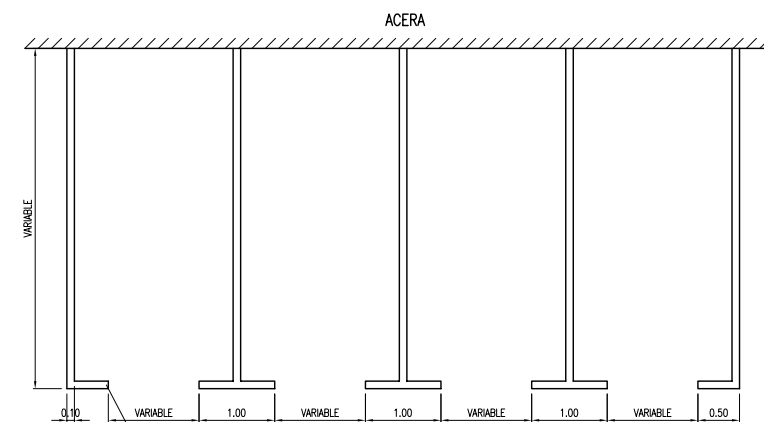
MARCA CONTINUA PROHIBICIÓN DE PARADA M-7.8

ESCALA: 1/50



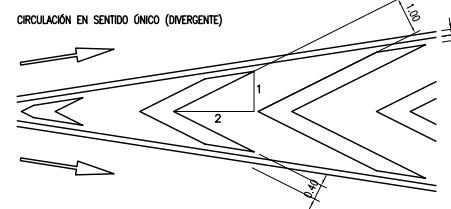
MARCA ESTACIONAMIENTO EN BATERIA RECTA M-7.4a

ESCALA: 1/50



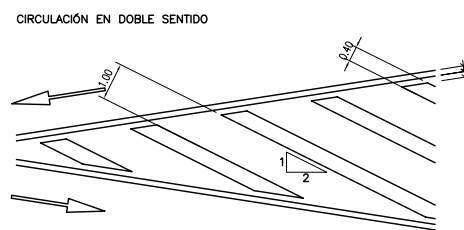
CEBREADO EN ISLETAS M-7.2b

ESCALA: 1/100



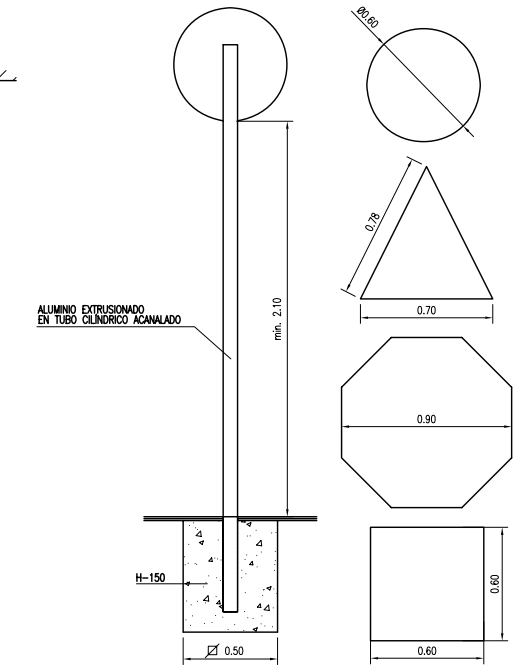
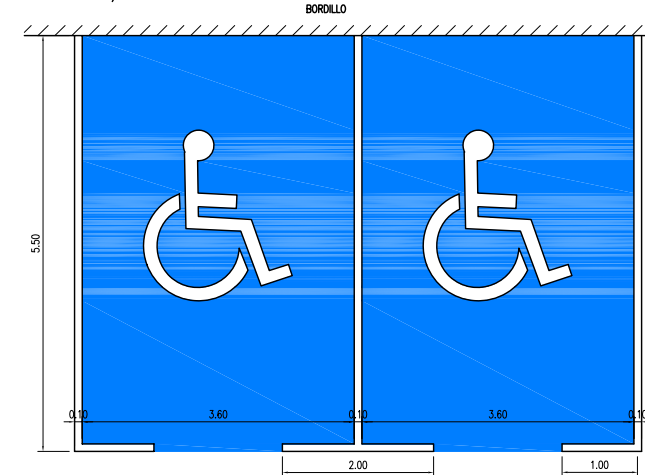
CEBREADO EN ISLETAS M-7.2a

ESCALA: 1/100



MARCA ESTACIONAMIENTO PARA MINUSVÁLIDOS EN BATERÍA RECTA

ESCALA: 1/50



SEÑAL DE PRESEÑALIZACIÓN DE GLORIETA (S-200)

NOTAS... TODOS LOS MATERIALES SON DE ACERO GALVANIZADO

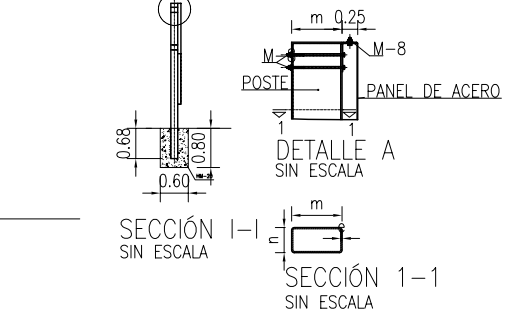
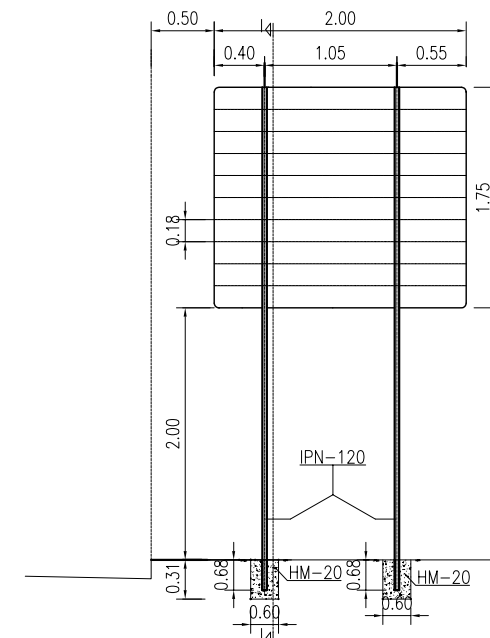
LAS CARACTERÍSTICAS DE LAS SEÑALES (COLOR, DIMENSIONES, ABECEDARIO, ETC.) SEGUN LAS NORMAS 8.1 -IC DEL M.O.P.U.

LAS SEÑALES INFORMATIVAS SE SITUARÁN DE TAL MODO QUE LA CARA DEL TEXTO SE ORIENTE HACIA EL TRÁFICO FORMANDO EN PLANTA EL PANEL UN ÁNGULO DE 5-10 GRADOS CON LA NORMAL DEL EJE. LAS DIMENSIONES ENTRE PARENTESIS PERTENECEN A LAS SEÑALES SITUADAS EN CARRETERAS CONVENCIONALES.

RÓTULO EN LAMAS DE ACERO GALVANIZADO (ANCHO 17.5 CM), PARA SEÑALES DE TRÁFICO DE ORIENTACIÓN: PRESEÑALIZACIÓN (S-210, CARTELES CROQUIS), CON REVESTIMIENTO REFLECTANTE HI NIVEL II.

SEÑALIZACIÓN VERTICAL. DIMENSIONES

VER DETALLE A



Calzada CA-250

ARCÉN