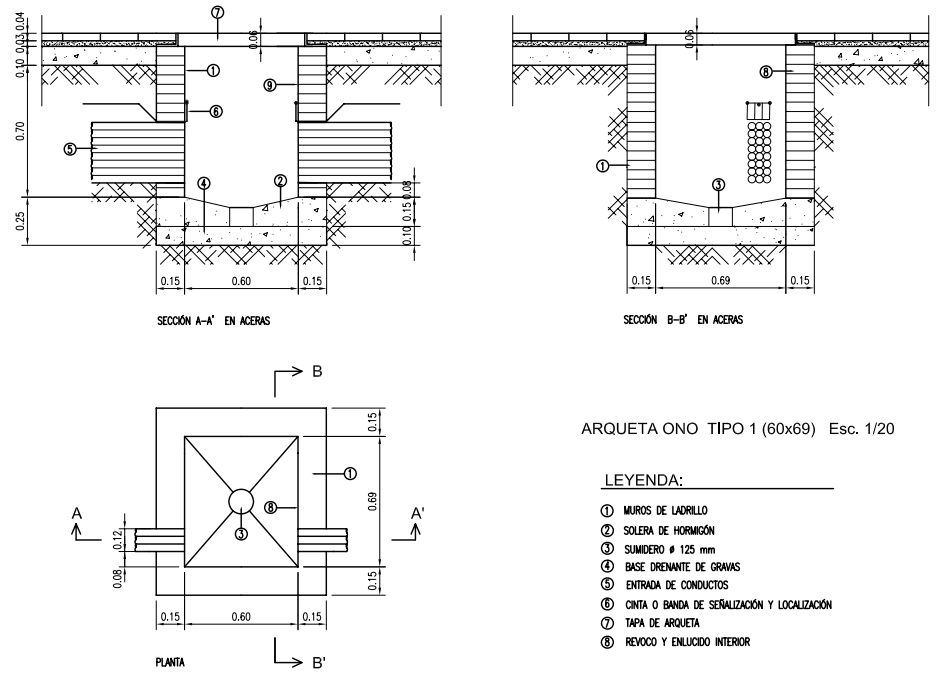
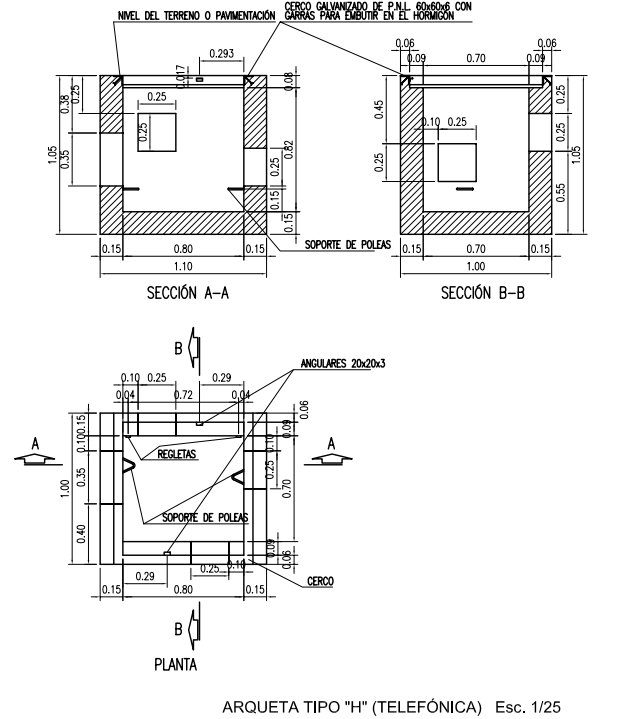


- LEYENDA:
- ① ARQUETA DE HORMIGÓN
 - ② SOLERA DE HORMIGÓN
 - ③ SUMIDERO #125 mm
 - ④ BASE DRENANTE DE GRAVIAS
 - ⑤ ENTRADA DE CONDUCTOS
 - ⑥ CINTA O BANDA DE SEÑALIZACIÓN Y LOCALIZACIÓN
 - ⑦ SOPORTE PARA CABLES
 - ⑧ TAPA DE ARQUETA
 - ⑨ REVOCO Y ENLUCIDO INTERIOR
 - ⑩ PERIMETRO EXTERIOR EN ACERAS
 - ⑪ PERIMETRO EXTERIOR EN CALZADAS



- LEYENDA:
- ① MUROS DE LADRILLO
 - ② SOLERA DE HORMIGÓN
 - ③ SUMIDERO # 125 mm
 - ④ BASE DRENANTE DE GRAVIAS
 - ⑤ ENTRADA DE CONDUCTOS
 - ⑥ CINTA O BANDA DE SEÑALIZACIÓN Y LOCALIZACIÓN
 - ⑦ TAPA DE ARQUETA
 - ⑧ REVOCO Y ENLUCIDO INTERIOR

