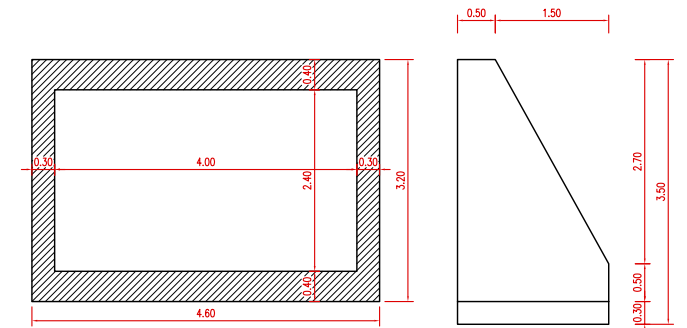
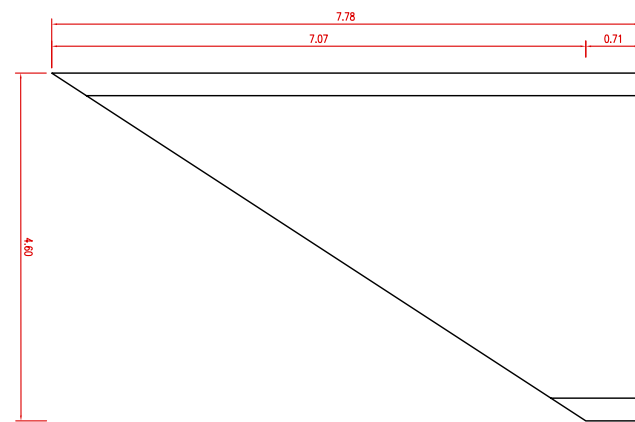
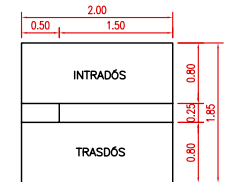


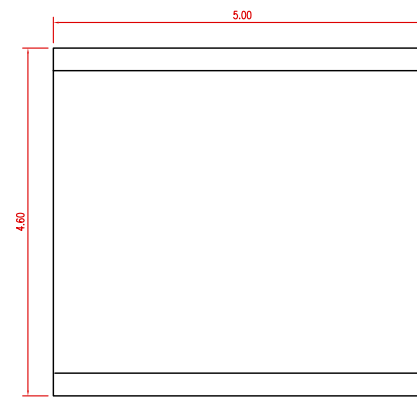
ESTRUCTURA DE PASO, PLANTA GENERAL  
Escala: 1:100



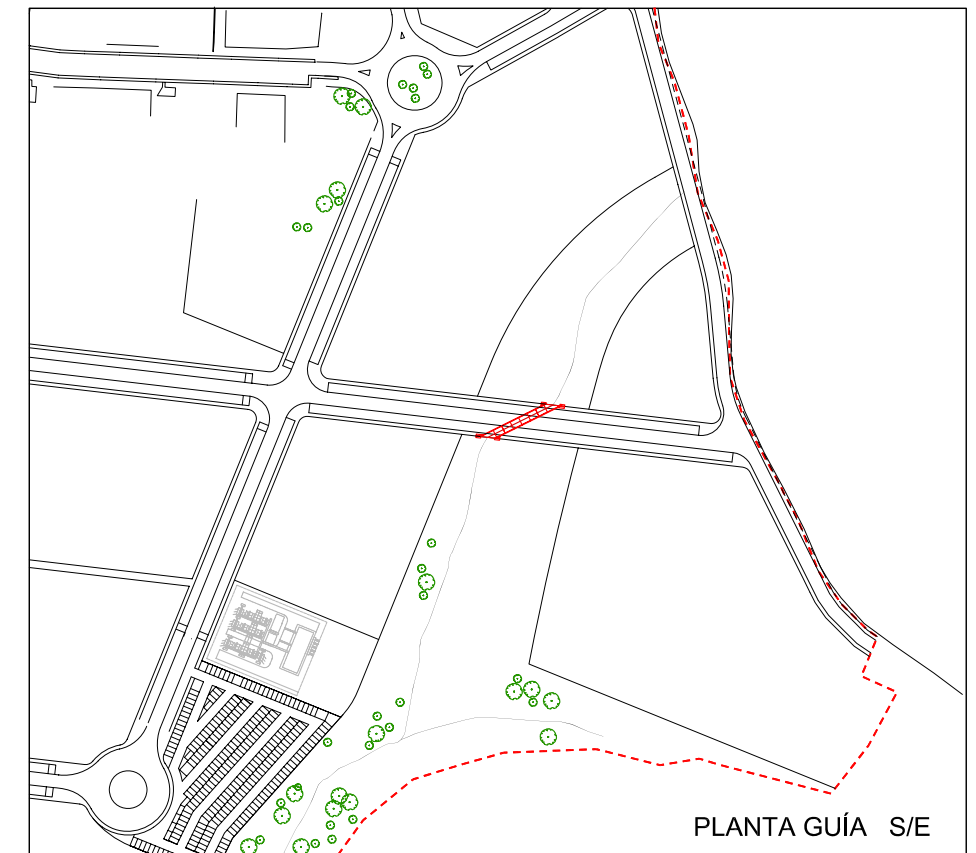
CAJÓN. GEOMETRÍA  
Escala: 1:50



PLANTA  
MÓDULO 1-8. GEOMETRÍA  
Escala: 1:50



PLANTA  
MÓDULO 2-7. GEOMETRÍA  
Escala: 1:50



PLANTA GUÍA S/E